

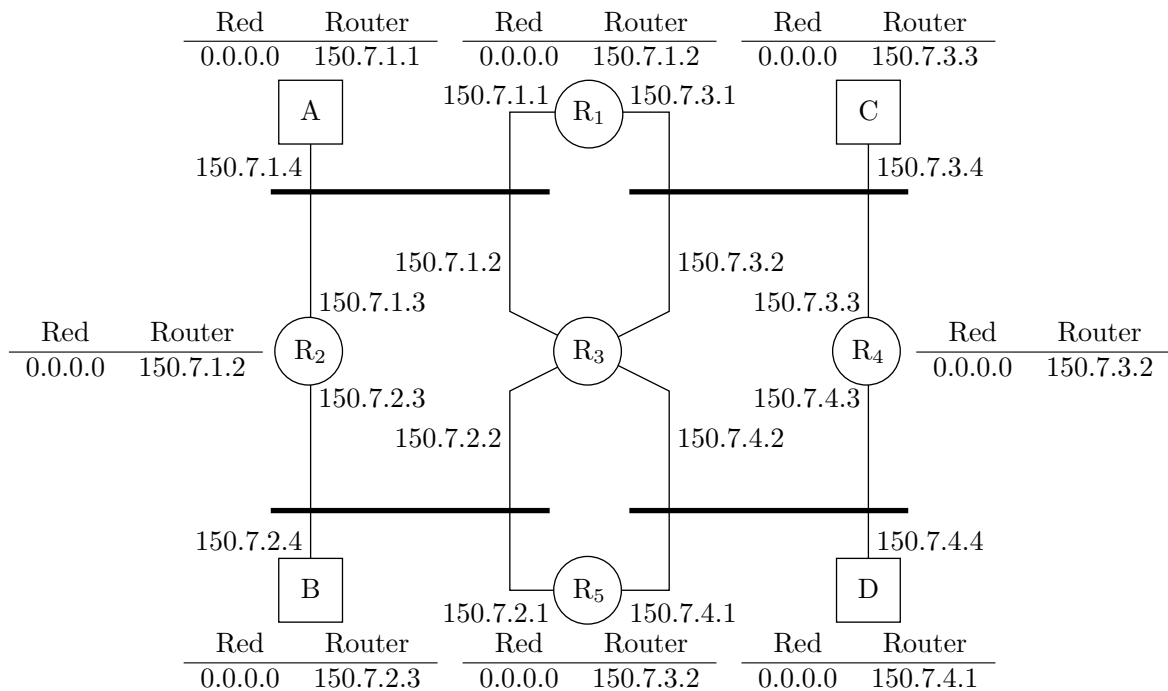
---

## Redes y Redes de Computadoras

18 de Septiembre de 2003

---

1. **(1 punto)** Desde el punto de vista de la multiplexación de los enlaces sólo existen dos alternativas básicas: TDM (Time Division Multiplexing) y FDM (Frequency Division Multiplexing). Como sabemos, ambas son equivalentes atendiendo a la tasa de transmisión, pero ¿cuál de ellas plantea menos latencia? ¿Por qué?
2. **(2 puntos)** Explica si es necesario algún tipo de control de acceso al medio en los siguientes sistemas:
  - Dos ordenadores conectados donde sólo uno emite datos y el otro los recibe. La conexión se ha realizado mediante un par trenzado.
  - Igual que antes pero se trata de un enlace de radio.
  - Dos ordenadores conectados donde ambos emiten y reciben datos. Para ello utilizan un enlace de radio y un único canal de frecuencias.
  - Tres ordenadores donde uno emite y los otros reciben. El enlace es de radio y se utiliza un único canal de frecuencias.
  - Igual que antes pero ahora todos los ordenadores emiten y reciben.
  - Igual que antes pero ahora existen canales de emisión distintos para cada ordenador.
3. **(1 punto)** Aunque ya han aparecido tecnologías de transmisión basadas en Ethernet más rápidas (en tasa de transmisión) que ATM, como por ejemplo Gigabit Ethernet, las compañías telefónicas siguen utilizando ATM. Explica, sin considerar el problema de la longitud de los enlaces, por qué esto es así.
4. **(5 puntos)** Dada la siguiente red, en la que todas las subredes son de clase C:



Conteste a (razonando sus respuestas):

- (1 punto)** Supóngase que caen los interfaces izquierdo superior y derecho superior de R<sub>3</sub> (los que tienen asignadas las direcciones IP 150.7.1.2 y 150.7.3.2). Modifique las tablas de routing necesarias para que no se pierda conectividad. Nótese que en la figura sólo se muestran las rutas por defecto en las tablas de routing.
- (1 punto)** Supóngase que caen todos los interfaces de R<sub>3</sub>. Modifique las tablas de routing necesarias para que no se pierda conectividad.
- (1 punto)** Si suponemos que la tecnología usada en las redes es Ethernet, ¿en qué subredes puede encontrarse un datagrama IP cuya dirección Ethernet destino se corresponde con la dirección IP de D?
- (1 punto)** ¿En qué subredes puede encontrarse un datagrama IP cuya dirección IP destino se corresponde con la dirección IP de D?
- (1 punto)** ¿En qué subredes puede encontrarse un marco ARP dirigido a la dirección de broadcast de la subred? ¿Qué tiene que ocurrir para que dicho marco se genere?

5. **(1 punto)**<sup>1</sup> El control de errores puede llevarse a cabo a nivel de enlace y a nivel de transporte de datos. Explíquese en qué casos es mejor realizarlo en un nivel u otro.
- 

---

<sup>1</sup>Esta pregunta sólo es obligatoria para los alumnos de Gestión.